

RACCORDS ROTATIFS POUR HAUTE ET BASSE PRESSION

RENSEIGNEMENTS TECHNIQUES

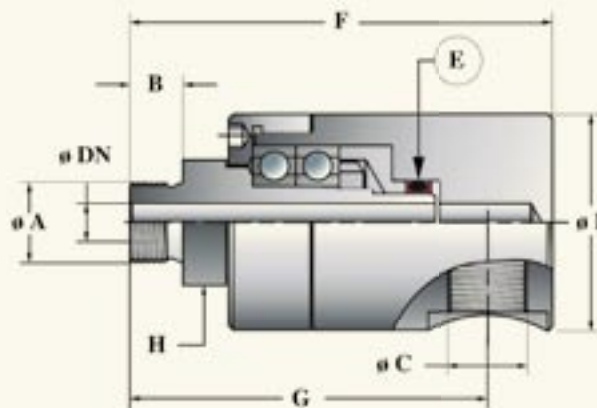
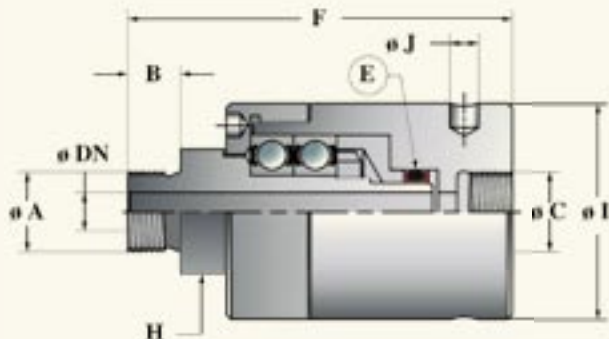
| | |
|----------------------------------|--|
| RÉFÉRENCES | Modèle droit : 600 J BSPP - 600 M Métrique Modèle d'équerre : 700 J BSPP - 700 M Métrique |
| DIMENSIONS | DN 1/4" à 1" 14 x 150 à 33 x 200 |
| MATIÈRE | 600 J - 600 M Kanigen 700 J - 700 M Kanigen, sortie équerre Dural |
| FILETAGE | Raccordement mâle BSPP ou Métrique Raccordement femelle BSPP |
| PRESSIION DE SERVICE | Voir tableau |
| TEMPÉRATURE D'UTILISATION | 120° C maxi |
| ROTATION | 0 à 1500 RPM suivant diamètre et pression |
| APPLICATION | Commande d'embrayage hydraulique etc. . . |
| OBSERVATIONS | Rotation douce sur roulements à billes et joint Téflon index E |
| RACCORDEMENT | Avec flexibles |
| EMPLOI | Huile, air, eau (K) |



**RÉFÉRENCE
600 - 700**

Sortie axiale = Réf. 600

Sortie d'Équerre = Réf. 700



| | Gaz | 613 J | 617 J | 621 J | 627 J | 634 J | 713 J | 717 J | 721 J | 727 J | 734 J | |
|--------------|------------------|----------|----------|----------|----------|----------|----------|----------|----------|----------|----------|----------|
| | Métrique | 613 M | 617 M | 621 M | 627 M | 634 M | 713 M | 717 M | 721 M | 727 M | 734 M | |
| | Anc. Réf. | 3S 4268 | 3S 3610 | 3S 4200 | 3S 4208 | 3S 4169 | 3S 4102 | 3S 4158 | 3S 2226 | 3S 2786 | 3S 4199 | |
| Cotes | A | Gaz 1/4" | 3/8" | 1/2" | 3/4" | 1" | 1/4" | 3/8" | 1/2" | 3/4" | 1" | |
| | | Métrique | 14 x 150 | 18 x 150 | 22 x 150 | 27 x 200 | 33 x 200 | 14 x 150 | 18 x 150 | 22 x 150 | 27 x 200 | 33 x 200 |
| | B | | 12 | 11 | 14 | 18 | 19 | 12 | 11 | 14 | 18 | 19 |
| | C | | 1/4" | 3/8" | 1/2" | 3/4" | 1" | 1/4" | 3/8" | 1/2" | 3/4" | 1" |
| | DN | | 5 | 8 | 13 | 18 | 22 | 5 | 8 | 13 | 18 | 22 |
| | E | | GR8 V | GR12 V | GR18 V | GR25 V | GR35 V | GR8 V | GR12 V | GR18 V | GR25 V | GR35 V |
| | F | | 71 | 80 | 103 | 136 | 163 | 71 | 88 | 103 | 136 | 163 |
| | G | | | | | | | 57,5 | 74,5 | 88,5 | 116 | 136 |
| | H/Plats | | 19 | 27 | 32 | 35 | 44 | 19 | 27 | 32 | 35 | 44 |
| | I | | 38 | 45 | 60 | 75 | 94 | 38 | 45 | 60 | 75 | 94 |
| Ø J | | 5 | 5 | 5 | 5 | 5 | 5 | 5 | 5 | 5 | 5 | |
| | Pression Maximum | 250 | 250 | 150 | 100 | 100 | 100 | 100 | 70 | 50 | 50 | |

Les types 600 et 700 sont selon les modèles de conception différente. Les dessins ci-dessus représentent les modèles 627 et 727.