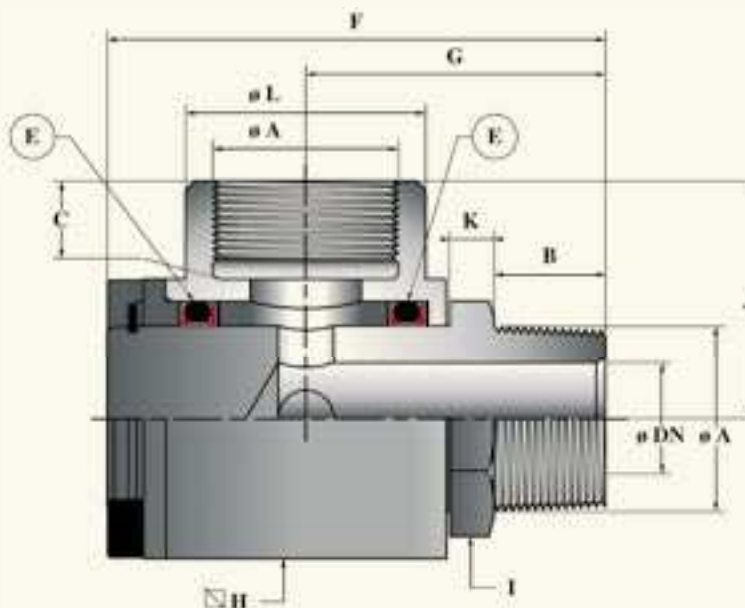




**RÉFÉRENCE
1200**

RENSEIGNEMENTS TECHNIQUES

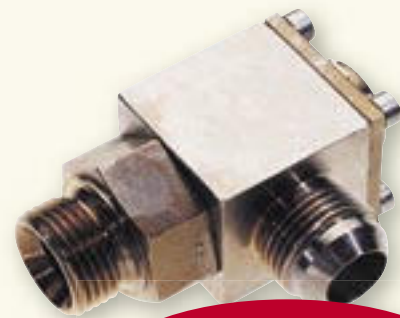
RÉFÉRENCES	1200 SR2K (Kanigen) 1200 SR2I (Inox)
DIMENSIONS	SR2 1/4" à 1" 1/2
MATIÈRE	1200 SR2K : Acier traité nickel chimique 1200 SR2I : Acier inox 316 L
FILETAGE	Raccordement mâle et femelle pas du gaz à droite (BSP) sur demande BSPP
PRESSION DE SERVICE	Maxi 350 bar sauf inox (voir tableau)
TEMPÉRATURE D'UTILISATION	150° C maxi
ROTATION	Très lente ou articulation
APPLICATION	Raccordement de flexibles HP sur vérins, commandes hydrauliques
OBSERVATIONS	Rotation douce par équilibrage hydraulique
RACCORDEMENT	Avec flexibles ou compas articulé
EMPLOI	Huile, air, gaz, eau SR2K Produit chimique SR2I



1200 SR2K - I Passage intégral

Réf.	1213 SR2 K/I	1217 SR2 K/I	1221 SR2 K/I	1227 SR2 K/I	1234 SR2 K/I	1242 SR2 K/I	1249 SR2 K/I	
Cotes	A	1/4"	3/8"	1/2"	3/4"	1"	1" 1/4	
	B	14	15	18	22	25	30	
	C	12	14	15	20	22	31	
	DN	Ø 7	Ø 10	Ø 13	Ø 18	Ø 24	Ø 30	
	E	GR 817SRV	GR 821SRV	GR 827SRV	GR 834SRV	GR 849SRV	GR 849SRV	GR 860SRV
	F	57	63,5	78	91,5	112	136,5	159
	G	34	39	46	55,5	67	79,5	92
	H	∅ 28	∅ 32	∅ 40	∅ 50	∅ 63	∅ 82	∅ 96
	I	21 /plats	23 /plats	30 /plats	42 /plats	46 /plats	55 /plats	70 /plats
	J	26	30	35	45	53,5	67	77
	K	6	7,5	8	8,5	10	9,5	12
	L	26	30	38	45	54	70	95
Pression Maxi (b) Acier K / Inox	350/175	350/175	300/150	300/150	250/125	250/125	200/100	

RACCORDS ROTATIFS 1400 SR



RÉFÉRENCE
1400 SR

RENSEIGNEMENTS TECHNIQUES

RÉFÉRENCES	1400 SR K (Kanigen) - Implantation A à E - Raccordement 1 à 6
DIMENSIONS	DN de 5 à 38
MATIÈRE	1400 SRK : Acier traité nickel chimique - 1400 SRI : Acier inoxydable*
FILETAGE	Implantation : A : BSPP - B : Métrique - C : UNF 2A - D : NPT - E : BSP Raccordement : 1 : JIC 37° - 2 : mâle BSPP - 3 : DIN 7608 4 : DIN 2353S - 5 : femelle BSPP - 6 : NPT
PRESSIION DE SERVICE	Maxi 350 bar - Inox voir tableau
TEMPÉRATURE D'UTILISATION	150° C maxi
ROTATION	Très lente ou articulation
APPLICATION	Raccordement de flexibles HP sur vérin, commandes hydrauliques
OBSERVATIONS	Rotation douce par équilibrage hydraulique
RACCORDEMENT	Avec flexibles
EMPLOI	Pour huile et eau 1400 SR K - Produit chimique 1400 SRI

Réf : 14	13	SRK	D	1
Série				
DN (tuyauterie)				
Matière (Kanigen)				
Filetage d'implantation (NPT)				
Filetage de raccordement (JIC 37°)				

Exemple de désignation :

Réf. 1413 SRK D1
 14 : Type
 13 : Ø de passage
 SRK : Matière acier traité nickel chimique
 D : Filetage d'implantation NPT en 1/4"
 1 : Filetage de raccordement
 JIC 37° 1/2 20 F

Réf	- Raccordement		Filetage de raccordement							Pression maxi		
	Type	Type 1 • 2 • 3 • 4 • 5 • 6	Type 1	Type 2	Type 3	Type 4	Type 5	Type 6				
			JIC	BSPP	DIN 7608	DIN 2353 S	BSPP / GAZ	NPT				
	A											
	B											
	C											
	D											
	E											
			Ø DN	Filetage d'implantation	Raccordement	Raccordement	Raccordement	Raccordement	Raccordement	Raccordement		
1413 SRK	5		BSPP	1/4"	1/2.20 F	1/4"	16 x 1.5	Ø 8 - 16 x 1.5	1/4"	1/4"	350/175	
1417 SRK	8		3/8"	3/4.16 F	3/8"	18 x 1.5	Ø 12 - 20 x 1.5	3/8"	3/8"	350/175		
1421 SRK	10		1/2"	7/8.14 F	1/2"	22 x 1.5	Ø 16 - 24 x 1.5	1/2"	1/2"	300/150		
1427 SRK	16		3/4"	1" 1/16.12 F	3/4"	30 x 1.5	Ø 20 - 30 x 2	3/4"	3/4"	300/150		
1434 SRK	22		1"	1" 5/16.12 F	1"	38 x 1.5	Ø 25 - 36 x 2	1"	1"	250/125		
1442 SRK	25		1" 1/4					1" 1/4	1" 1/4	250/125		
1449 SRK	30		1" 1/2					1" 1/2	1" 1/2	200/100		
1460 SRK	38		2"					2"	2"	200/100		
1413 SRK	5			Métrique	M14 x 1.5	1/2.20 F	1/4"	16 x 1.5	Ø 8 - 16 x 1.5	1/4"	1/4"	350/175
1417 SRK	8			Norme E 48.090	M18 x 1.5	3/4.16 F	3/8"	18 x 1.5	Ø 12 - 20 x 1.5	3/8"	3/8"	350/175
1421 SRK	10	M22 x 1.5		7/8.14 F	1/2"	22 x 1.5	Ø 16 - 24 x 1.5	1/2"	1/2"	300/150		
1427 SRK	16	M27 x 2		1" 1/16.12 F	3/4"	30 x 1.5	Ø 20 - 30 x 2	3/4"	3/4"	300/150		
1434 SRK	22	M33 x 2		1" 5/16.12 F	1"	38 x 1.5	Ø 25 - 36 x 2	1"	1"	250/125		
1413 SRK	5			UNF 2A (SAE)	1/2.20 F	1/2.20 F	1/4"	16 x 1.5	Ø 8 - 16 x 1.5	1/4"	1/4"	350/175
1417 SRK	8			3/4.16 F	3/4.16 F	3/8"	18 x 1.5	Ø 12 - 20 x 1.5	3/8"	3/8"	350/175	
1421 SRK	10			7/8.14 F	7/8.14 F	1/2"	22 x 1.5	Ø 16 - 24 x 1.5	1/2"	1/2"	300/150	
1427 SRK	16			1" 1/16.12 F	1" 1/16.12 F	3/4"	30 x 1.5	Ø 20 - 30 x 2	3/4"	3/4"	300/150	
1434 SRK	22			1" 5/16.12 F	1" 5/16.12 F	1"	38 x 1.5	Ø 25 - 36 x 2	1"	1"	250/125	
1413 SRK	5			NPT (Briggs)	1/4"	1/2.20 F	1/4"	16 x 1.5	Ø 8 - 16 x 1.5	1/4"	1/4"	350/175
1417 SRK	8			3/8"	3/4.16 F	3/8"	18 x 1.5	Ø 12 - 20 x 1.5	3/8"	3/8"	350/175	
1421 SRK	10			1/2"	7/8.14 F	1/2"	22 x 1.5	Ø 16 - 24 x 1.5	1/2"	1/2"	300/150	
1427 SRK	16			3/4"	1" 1/16.12 F	3/4"	30 x 1.5	Ø 20 - 30 x 2	3/4"	3/4"	300/150	
1434 SRK	22			1"	1" 5/16.12 F	1"	38 x 1.5	Ø 25 - 36 x 2	1"	1"	250/125	
1442 SRK	25	1" 1/4						1" 1/4	1" 1/4	250/125		
1449 SRK	30	1" 1/2						1" 1/2	1" 1/2	200/100		
1460 SRK	38	2"						2"	2"	200/100		
1413 SRK	5			BSP / GAZ	1/4"	1/2.20 F	1/4"	16 x 1.5	Ø 8 - 16 x 1.5	1/4"	1/4"	350/175
1417 SRK	8			3/8"	3/4.16 F	3/8"	18 x 1.5	Ø 12 - 20 x 1.5	3/8"	3/8"	350/175	
1421 SRK	10		1/2"	7/8.14 F	1/2"	22 x 1.5	Ø 16 - 24 x 1.5	1/2"	1/2"	300/150		
1427 SRK	16		3/4"	1" 1/16.12 F	3/4"	30 x 1.5	Ø 20 - 30 x 2	3/4"	3/4"	300/150		
1434 SRK	22		1"	1" 5/16.12 F	1"	38 x 1.5	Ø 25 - 36 x 2	1"	1"	250/125		
1442 SRK	25		1" 1/4					1" 1/4	1" 1/4	250/125		
1449 SRK	30		1" 1/2					1" 1/2	1" 1/2	200/100		
1460 SRK	38		2"					2"	2"	200/100		

* Inox sur demande