

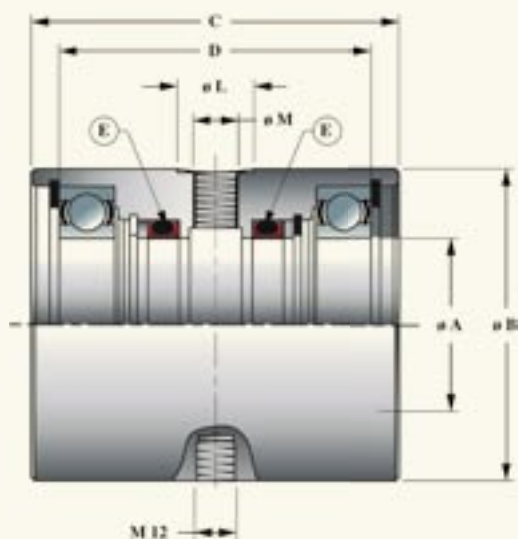
# BOITIER D'ÉTANCHÉITÉ POUR ARBRE TOURNANT



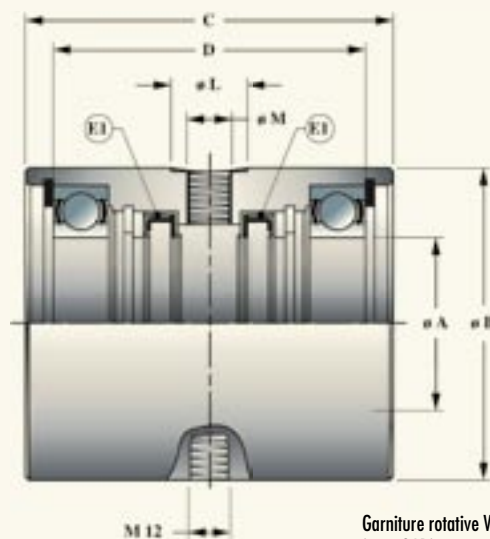
RÉFÉRENCE  
**BATR**

## RENSEIGNEMENTS TECHNIQUES

<b>RÉFÉRENCES</b>	BAT RK ou BAT RKVR (Kanigen) BAT RI ou BAT RIVR (Inox)
<b>DIMENSIONS</b>	Ø 20 à 100 mm*
<b>MATIÈRE</b>	K = Acier traité nickel chimique I = Acier inox 316 L
<b>FILETAGE</b>	Raccordement femelle pas du gaz à droite (BSPP)
<b>PRESSIION DE SERVICE</b>	BAT RK : 0 à 400 bar BAT RI : 0 à 200 bar BAT RK - BAT RI : Rotation lente suivant Ø arbre et pression BAT RKVR - BAT RIVR Rotation 0 à 3000 RPM suivant Ø d'arbre Pression maxi : 12 bar
<b>TEMPÉRATURE D'UTILISATION</b>	120° C maxi
<b>APPLICATION</b>	Montage sur arbre creux
<b>OBSERVATIONS</b>	Pour tous Ø d'arbre supérieur à 100 mm nous consulter
<b>RACCORDEMENT</b>	Avec flexibles
<b>EMPLOI</b>	Huile, air, gaz, eau (K)



BAT R



BAT RVR

Garniture rotative VR  
(type OAB)  
Viton / Inox

## BAT R - BAT RVR

Réf.	BAT 20 R K / I	BAT 30 R K / I	BAT 40 R K / I	BAT 45 R K / I	BAT 50 R K / I	BAT 55 R K / I	BAT 60 R K / I	BAT 65 R K / I	BAT 70 R K / I	BAT 75 R K / I	BAT 80 R K / I	BAT 85 R K / I	BAT 90 R K / I	BAT 95 R K / I	BAT 100 R K / I		
Cotes	Ø A	20	30	40	45	50	55	60	65	70	75	80	85	90	95	100	
	Ø B	55	65	75	85	90	100	105	110	120	125	135	140	150	155	160	
	C	89	91	100	104	106	119	121	123	127	134	138	140	142	147	153	
	D	77	77	86	90	90	103	105	107	107	114	118	120	122	127	129	
	Ø L	22	22	22	22	22	32	32	32	32	32	32	32	32	32	32	
	Ø M Gaz	1/4"	1/4"	1/4"	1/4"	1/4"	1/2"	1/2"	1/2"	1/2"	1/2"	1/2"	1/2"	1/2"	1/2"	1/2"	1/2"
	E	GR20V	GR30V	GR40V	GR45V	GR50V	GR55V	GR60V	GR65V	GR70V	GR75V	GR80V	GR85V	GR90V	GR95V	GR100V	
	E1	OAB20	OAB30	OAB40	OAB45	OAB50	OAB55	OAB60	OAB65	OAB70	OAB75	OAB80	OAB85	OAB90	OAB95	OAB100	